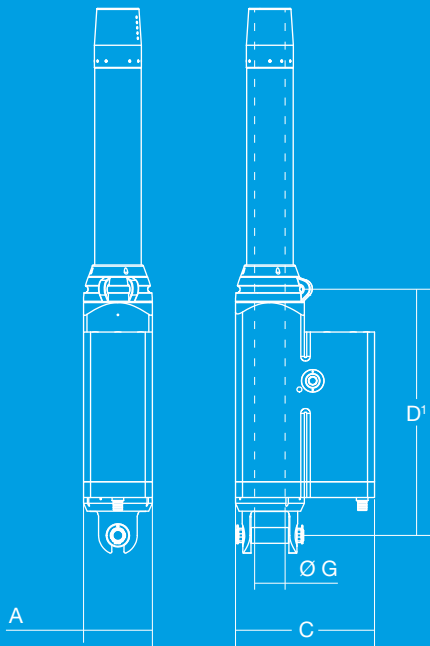
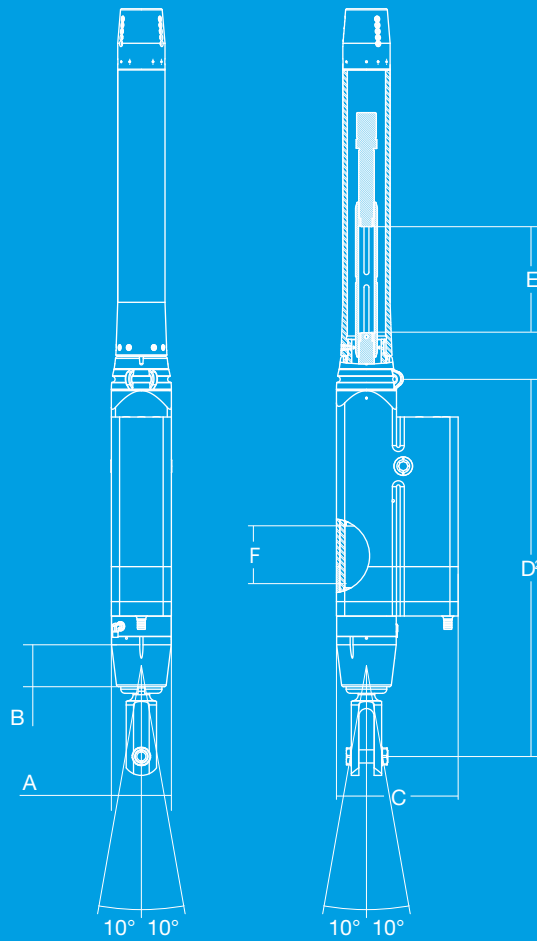


VERSIONE  
BASE



VERSIONE CON TORNICHETTO  
E CILINDRO TENDISTRALLO



Modello	A mm	B mm	C mm	D' mm	D'' mm	E mm	F mm	Ø G mm
1	98	-	198	437	-	-	-	52
2 - 2 C	146	80	296	580	827	258	150	72
3 - 3 C	196	155	396	700	986	162	155	104

Modello	1	2 - 2 C	3 - 3 C
Strallo Ø mm max	14	26	32
Equivalentente in # rod	-48	-76/-91	-115/-150
Perno Ø mm	15,6/25	25/34,6	su misura
Tipo profilo	BMG40 - 50R - BMG52	BMG - 60 - 70 - 80	BMG 90 - 110
Peso kg	20	65 - 95	120 - 195
Superficie velica (m <sup>2</sup> 150%)	100	220	310
Lunghezza strallo max (suggerita)	26	33	44