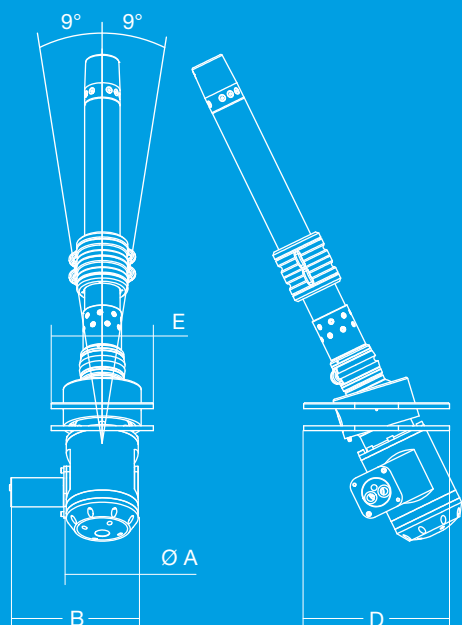
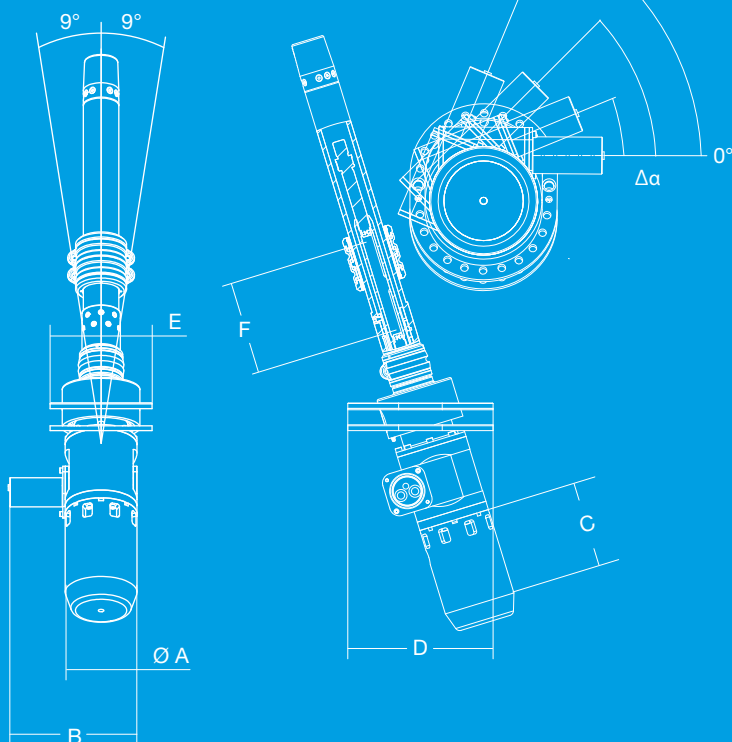


VERSIONE CON
TORNICHETTO



VERSIONE CON TORNICHETTO
E CILINDRO TENDISTRALLO



Modello	Ø A mm	B mm	C mm	D mm	E mm	F Tenditore manuale corsa mm	Δα
8	105	250	100	210	175	140	12°
12 - 12 C	148	265 - 459	100	300	210	190	15°
16 - 16 C	177	270 - 531	100	300	240	190	11,25°
25 - 25 C	197	329	150	365	280	240	11,25°
35 - 35 C	227	360	150	396	324	250	11,25°
50 C	260	425	300	520	450	300	9°

Modello	8	12 - 12 C	16 - 16 C	25 - 25 C	35 - 35 C	50 - 50 C
Strallo rod max #	-22 -30	-40 -48	-60 -76	-91 -115	-150 -170	-260 -320
Tipo profilo	BMG50R	BMG52	BMG60-70-80	BMG80-90-110	BMG90-110	BMG110-125
Peso kg	29	50 - 60	75 - 88	130 - 140	167 - 200	300 - 350
Lunghezza strallo max (suggerita) m	21 - 23	27	33	40 - 42	48 - 50	60